



## شرح عملکرد قسمت‌های مختلف دستگاه :

### دسته مدرج :

این قطعه برای تنظیم ضخامت برش کالباس به کار می رود.

### قطعه سوزنی :

وقتی ارتفاع کالباس به کمتر از ۴ سانتیمتر می رسد، این قطعه باید پشت کالباس قرارگیرد تا هنگام برش از دستان شما محافظت کند.

### صفحه کنترل ضخامت برش :

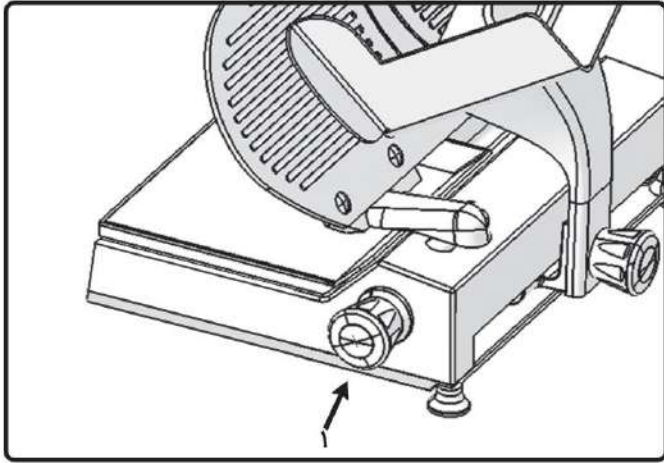
این بخش از دستگاه محل قرارگیری کالباس جهت برش توسط تیغ دستگاه می باشد.

### تیغه برش :

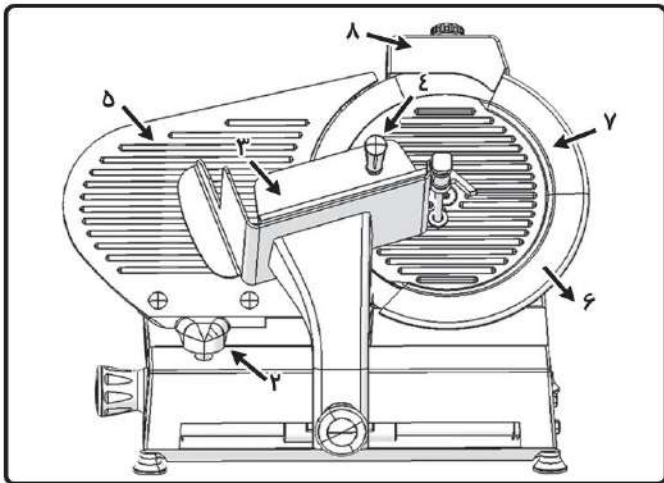
- این قطعه عمل اصلی برش را انجام می دهد که موارد زیر در مورد آن باید رعایت شود:
- در پایان هر استفاده، تیغ دستگاه را بوسیله یک اسفنج نم دار با رعایت نکات ایمنی تمیز نمایید.
- از نزدیک کردن بیش از اندازه دست به تیغ خودداری نمایید.
- از وارد کردن ضربه به تیغ به شدت خودداری کنید.
- از بردن موادی به غیر از کالباس با دستگاه جدا خودداری نمایید.

### نکاتی چند قبل از روشن کردن دستگاه :

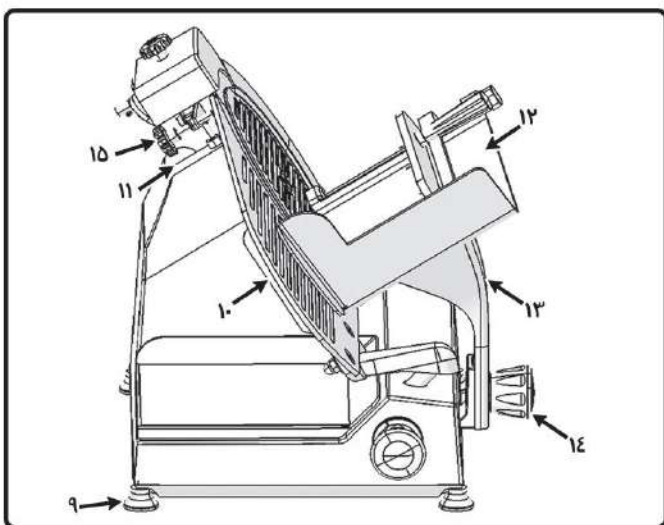
- دستگاه را در جایی مسطح و بدون حرکت قرار دهید.
- از نزدیکترین پریز برق برای تغذیه دستگاه استفاده نمایید.
- از پریز ارت دار برای تغذیه دستگاه استفاده نمایید.
- از قراردادن دستگاه در مجاورت رطوبت و مسیر باد کولر خودداری نمایید.
- برای جابجایی دستگاه کالباسبر فقط از قسمت‌های زیر دستگاه استفاده کنید.



- ۱ - دسته مدرج (درجه تنظیم ضخامت برش)
- ۲ - پایه صفحه کنترل ضخامت برش (استیل دار)
- ۳ - قطعه سوزنی
- ۴ - دسته ی سوزنی
- ۵ - صفحه کنترل ضخامت برش (کوسه ای)
- ۶ - تیغه برش
- ۷ - محافظ تیغ
- ۸ - مجموعه حفاظ سنگ



- ۹ - پایه لاستیکی دستگاه
- ۱۰ - پاک کننده تیغ
- ۱۱ - پایه محافظ کوسه ای
- ۱۲ - صفحه نشیمن کالباسبر (ال)
- ۱۳ - پایه صفحه نشیمن کالباس (بازویی)
- ۱۴ - مهره نگهدارنده بازویی
- ۱۵ - نگهدارنده کوسه ای



SCAN ME